



SANTA

FE

PRESENTE



ASISTENTES ESCOLARES 2019

PORTERO MANTENIMIENTO MAYORDOMO

MATERIAL PARA SUPLENCIAS E INGRESOS

Índice

INTRODUCCIÓN	3
INSTALACIONES ELÉCTRICAS	4
¿Por qué debe darse mantenimiento a las Instalaciones Eléctricas?	
Componentes de las Instalaciones Eléctricas.	
Acciones de Mantenimiento Preventivo.	
Mantenimiento menor en los diversos componentes de la Instalación Eléctrica.	
INSTALACIONES HIDRÁULICAS Y SANITARIAS	9
¿Por qué debe darse mantenimiento a las Instalaciones Hidráulicas y Sanitarias?	
Componentes de las Instalaciones Hidráulicas y Sanitarias.	
Medidas preventivas para la conservación de las Instalaciones Hidráulicas y Sanitarias.	
Mantenimiento Correctivo en los diversos componentes de las Instalaciones Hidráulicas y Sanitarias.	
Reparaciones.	
ACTIVIDADES PREVENTIVAS	16
Higiene. Limpieza. Impermeabilización. Pintura.	
Tratamiento de Basura.	
MOBILIARIO	23
Mantenimiento Preventivo. Mantenimiento Correctivo.	
PUERTAS Y VENTANAS	24
Mantenimiento Preventivo. Mantenimiento Correctivo.	

INTRODUCCIÓN

Los edificios e instalaciones escolares son especiales por el propósito educativo al que están destinados, pero además por la intensidad de uso a que son sometidos cotidianamente, ya que a diferencia de la mayoría de las construcciones habitacionales y de servicios, albergan durante una buena parte del día a decenas e incluso centenas de personas.

Todo esto, hace que las instalaciones escolares presenten pequeños deterioros cotidianos, mismos que se acumulan si no son atendidos con oportunidad, originando desperfectos que pueden llegar a obstaculizar las labores educativas propias de las escuelas.

Para evitar los mismos y contribuir con estas labores, el Ministerio de Educación de la Provincia de Santa Fe ha elaborado el presente Manual para el Mantenimiento del Espacio Escolar. Éste tiene como objetivo proporcionar información básica para que los Porteros en Función Mantenimiento lleven a cabo las principales actividades de conservación de sus escuelas.

El Manual se divide en dos grandes secciones: en la primera se explica que es el mantenimiento escolar y se hace una propuesta de organización para la realización de estas acciones. En la segunda sección se describen los principales componentes de los edificios educativos, los pasos a seguir para realizar las principales actividades de mantenimiento, las herramientas necesarias y la frecuencia con que debe efectuarse cada tarea; así mismo se mencionan las fallas que requieren de una inversión cuantiosa o del trabajo de un especialista por lo que son consideradas como mantenimiento mayor.

¿QUÉ ES EL MANTENIMIENTO DE LOS EDIFICIOS E INSTALACIONES ESCOLARES?

Entendemos por mantenimiento todas aquellas acciones que deben ejecutarse en una edificación, en sus instalaciones, mobiliario y equipos con el objetivo de preservar sus condiciones originales de calidad, funcionamiento y comodidad.

Los trabajos de conservación y mantenimiento se deben realizar de acuerdo con lo señalado en el proyecto y conforme a las especificaciones e instructivos que en cada caso proporcionen los fabricantes de los equipos y el mobiliario.

Por otra parte se debe buscar que los trabajos se efectúen sin interrumpir las actividades educativas propias de los edificios escolares, para lo cual se deben planear considerando los periodos de receso escolar y los horarios no hábiles.

TIPOS DE MANTENIMIENTO

Mantenimiento Correctivo

Acción de carácter puntual a raíz del uso, agotamiento de la vida útil u otros factores externos, de componentes, partes, piezas, materiales y en general, de elementos que constituyen la infraestructura o planta física, permitiendo su recuperación, restauración o renovación, sin agregarle valor al establecimiento. Es la actividad humana desarrollada en los recursos físicos de una institución, cuando a consecuencia de una falla han dejado de proporcionar la calidad de servicio esperada.

Mantenimiento Preventivo

El mantenimiento preventivo es una actividad programada de inspecciones, tanto de funcionamiento como de seguridad, ajustes, reparaciones, análisis, limpieza, lubricación, calibración, que deben llevarse a cabo en forma periódica en base a un plan establecido. El propósito es prever averías o desperfectos en su estado inicial y corregirlas para mantener las instalaciones en completa operación a los niveles y eficiencia óptimos. El mantenimiento preventivo permite detectar fallos repetitivos, disminuir los puntos muertos por paradas, aumentar la vida útil de equipos o edificios, disminuir costos de reparaciones, detectar puntos débiles en las instalaciones entre una larga lista de ventajas. Además, nos ayuda a reducir los tiempos que pueden generarse por mantenimiento correctivo. Algunos de los métodos más habituales para determinar qué procesos de mantenimiento preventivo deben llevarse a cabo son las recomendaciones de los

fabricantes, la legislación vigente, las recomendaciones de expertos y las acciones llevadas a cabo sobre activos similares.

¿CÓMO REALIZAR EL MANTENIMIENTO?

Relevamiento

Un programa de mantenimiento de las instalaciones escolares necesariamente debe iniciar con la evaluación de las mismas, para determinar cual es la situación de que se parte y cuales son las necesidades más urgentes por atender.

Este relevamiento nos permite conocer en qué condiciones se encuentran las instalaciones y detectar descomposturas o fallas y realizar un programa de trabajo para corregirlas.

Para elaborar el mismo debemos hacer recorridos periódicos por la escuela, revisando:

- Edificios: pisos, techos, muros, escaleras, ventanas, vidrios, puertas y chapas.
- Instalación eléctrica: llaves, cables, contactos, tableros y lámparas.
- Instalación hidráulica y sanitaria: sanitarios o letrinas, piletas, bombas, llaves o válvulas y tuberías.
- Mobiliario: sillas, mesas, pizarrones, escritorios y gabinetes.
- Obra Exterior: jardines, asta bandera, plaza, canchas, barandas y cerca perimetral.

Durante la revisión debemos completar la Planilla de Relevamiento "ME-01" donde se establecerá en que condiciones se encuentran las diversas áreas de la escuela. Si encontramos algún desperfecto deberemos registrar en qué consiste, su ubicación exacta, la tarea a realizar y su prioridad (Alta, Media o Baja).

Con esta planilla, se informará la situación actual al Director, permitiendo al mismo establecer tiempos, prever los recursos necesarios y señalar si son acciones que pueda realizar el Portero de Mantenimiento o si se deberá tercerizar la tarea.

Estas planillas deberán ser archivadas, ya que es muy importante dejar un registro de lo que se ha realizado y de las necesidades pendientes.

FUNCIONES DEL PORTERO DE MANTENIMIENTO

- Monitorear en forma permanente las instalaciones edilicias y realizar tareas de mantenimiento y reparaciones menores procurando la habitabilidad del edificio.
- Cuando no se encuentre desempeñando las funciones precedentes, cumplirán las asignadas al "Portero".
- Encargarse de espacios verdes.
- Cumplir con el manual de mantenimiento preventivo.

INSTALACIONES ELÉCTRICAS

Cuando hablamos de instalaciones eléctricas nos referimos al sistema integrado por el conjunto de tuberías, cables conductores, dispositivos como interruptores y contactos, así como a los equipos instalados (tales como las subestaciones y reguladores de voltaje) en un espacio educativo para la alimentación y distribución de energía eléctrica.

¿POR QUÉ DEBE DARSE MANTENIMIENTO A LAS INSTALACIONES ELÉCTRICAS?

Cuando permitimos que se acumulen deterioros en las instalaciones eléctricas de un espacio educativo, estamos contribuyendo a que disminuya su capacidad para ser utilizados en las actividades de enseñanza aprendizaje, puesto que se reduce la iluminación y no pueden ser utilizados los diversos equipos que requieren de tomas de corriente (grabadoras, televisiones, DVD's, computadoras, proyectores, etc.)

Por otra parte con este deterioro aumentan los factores de riesgo para los usuarios, los equipos y los edificios escolares, ya que se pueden producir accidentes por descargas eléctricas así como incendios, situaciones extremas que pueden ser evitadas, con el uso adecuado y algunas acciones básicas de mantenimiento preventivo.

Componentes de las Instalaciones Eléctricas

Los componentes de la instalación eléctrica, van desde el suministro hasta la última salida de los espacios educativos de una escuela, a grandes rasgos podemos identificar los siguientes:

- Conductores (cables), interruptores, tomacorrientes, lámparas, canalizaciones y demás artefactos.
- Acciones de Mantenimiento Preventivo.

Las actividades de mantenimiento preventivo son aquellas que se deben realizar en las instalaciones o equipo eléctrico para evitar que se presente algún deterioro, entre las más relevantes podemos mencionar las siguientes:

1. Uso Adecuado

El uso correcto de las instalaciones eléctricas constituye probablemente la actividad más importante para el mantenimiento preventivo de este tipo de instalaciones, para realizarlo es necesario contar con los planos actualizados y definitivos de la instalación, así como de los manuales e instructivos de los equipos, y operarlos de acuerdo con lo indicado en los mismos. Además se debe considerar lo siguiente:

- Conocer las capacidades de suministro de energía y las resistencias de los circuitos eléctricos de nuestras instalaciones con el fin de no sobrecargarlas.
- No utilizar extensiones de resistencia inferior al resto de la instalación.
- No conectar más aparatos o equipos de los establecidos por salida eléctrica (uso de multicontactos).
- Mantener libres de humedad los equipos e instalaciones.
- Verificar el buen estado de los fusibles.
- No utilizar los dispositivos e instalaciones eléctricas para fines distintos al suministro de energía (por ejemplo para colgar accesorios de decoración como cuadros, lámparas, adornos, etc).

Otras acciones de mantenimiento preventivo que podemos realizar son:

Limpieza

Es importante mantener libres de sustancias ajenas los diversos componentes de nuestras instalaciones eléctricas, ya que los diversos tipos de residuos como son el polvo, los restos de alimentos e incluso la pintura mal aplicada pueden ser conductores de la electricidad ocasionando cortos circuitos cuando se adhieren a los componentes de nuestra instalación.

El exceso de polvo en las lámparas y luminarias, disminuye la eficiencia de iluminación en los espacios educativos, afectando las condiciones para las prácticas de enseñanza, por lo que es necesaria la limpieza periódica de los tubos y las cubiertas.

Es oportuno señalar que uno de los elementos de deterioro más importante para cualquier instalación y equipo eléctrico es la humedad, por lo que la limpieza de sus componentes debe realizarse evitando el uso de agua o limpiadores líquidos e interrumpiendo el flujo de energía a las áreas y equipos que se estén limpiando.



MANTENIMIENTO MENOR EN LOS DIVERSOS COMPONENTES DE LA INSTALACIÓN ELÉCTRICA

Las actividades de mantenimiento menor, son aquellas pequeñas reparaciones que por su sencillez y bajo costo pueden ser realizadas por el Portero en función de Mantenimiento, con un mínimo de información y herramientas básicas.

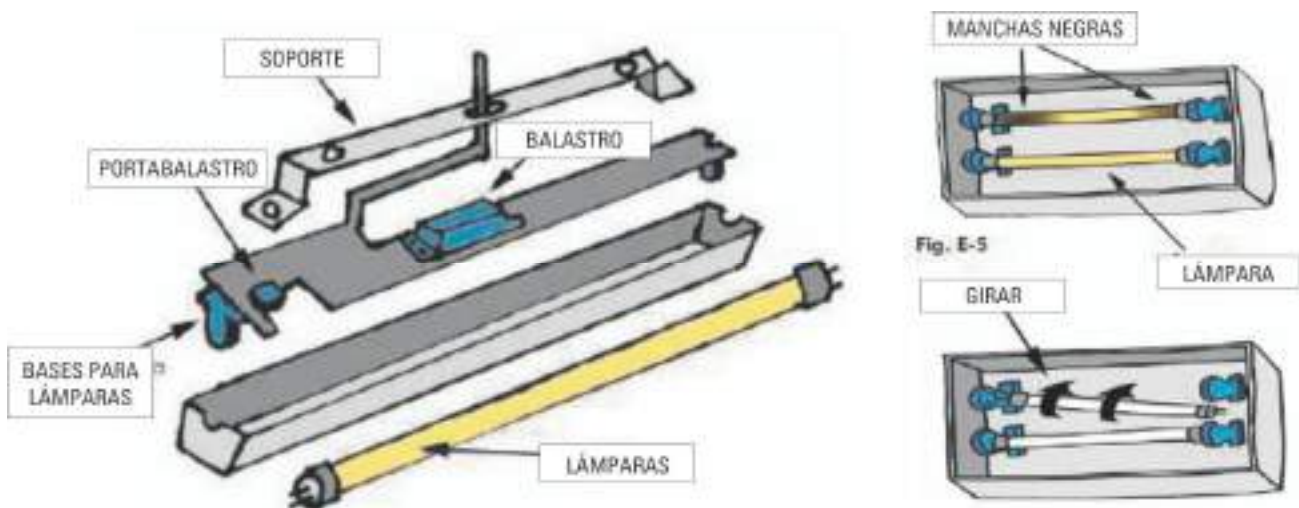
Es oportuno señalar que cualquier reparación de las instalaciones eléctricas implica riesgos para la seguridad de quién la realiza, por lo que se deben tener en cuenta de manera rigurosa las medidas de prevención a adoptar. Algunas de ellas las detallamos a continuación:

- Cortar la energía en el circuito o área donde se vaya a realizar la reparación.
- Utilizar guantes aislantes.
- Utilizar herramientas especiales para electricidad, ya que estas aíslan las manos de la corriente eléctrica.
- No dejar conexiones sueltas y sin aislar.
- No trabajar en áreas mojadas.

Es importante señalar que si usted tiene dudas sobre la realización de alguna reparación, es preferible no realizarla y esperar a que pueda ser asesorado por un especialista, recuerde que una pequeña falla puede arruinar toda la instalación y poner en riesgo su seguridad.

A continuación señalamos algunas de las principales actividades preventivas y reparaciones menores que se pueden realizar por cada componente de la instalación eléctrica.

EQUIPO DE ALUMBRADO (PORTA TUBO FLUORESCENTE)



Para conservar una lámpara fluorescente en óptimo estado de funcionamiento se deben seguir las siguientes recomendaciones:

- Colocar en posición de apagado el interruptor antes de iniciar cualquier actividad de mantenimiento.
- Sustituir los tubos ante la presencia de parpadeo o manchas negras en sus extremos, ya que esto indica que su vida útil ha llegado a su fin.
- Si se presenta alguna falla, verificar que las conexiones internas no se hayan aflojado o estén sueltas.
- Verificar que el voltaje de alimentación sea el indicado por el fabricante (ver especificaciones).

TOMACORRIENTES

Los contactos son uno de los dispositivos de mayor uso dentro de la instalación eléctrica, por lo que también requiere de mayor atención para su mantenimiento. Es muy importante para un uso adecuado de los contactos conocer su voltaje de operación (220 v, según sea el caso). Para su conservación se deben observar las siguientes recomendaciones:

- Verificar en el manual de usuario la potencia requerida (amperaje) por el equipo a ser conectado, con el fin de no sobrepasar la capacidad del contacto.

- Verificar que las conexiones a las terminales del tomacorriente sean firmes, para evitar fugas de corriente.
- Verificar que las conexiones tengan colocadas sus tapas exteriores de protección y que se encuentren en buen estado.

LLAVES

Las llaves son dispositivos de uso frecuente y donde se presenta mayor cantidad de deterioros, por lo cual se requiere realizar las siguientes acciones de prevención:

- Verificar que las tapas exteriores de protección estén en buen estado y correctamente colocadas.
- Verificar que las conexiones a las terminales sean firmes.
- Verificar que la capacidad en amperios sea adecuada a la carga conectada al circuito que controla.

REEMPLAZO DE LLAVES Y TOMACORRIENTES

Una llave o un tomacorriente deben ser sustituidos en caso de que se calienten, se rompan o fallen, cuando una llave o tomacorriente se calientan, en ocasiones presentan señales de quemado como deformación y carbonización.

El calentamiento en estos dispositivos es producto de un falso contacto, de un aumento en la intensidad de consumo eléctrico (muchos aparatos conectados a un solo circuito) o de una baja de voltaje, por lo que antes de sustituirlos debemos determinar la causa del deterioro y corregirla.

CABLES (CONDUCTORES)

Los cables y sus conexiones son uno de los componentes más importantes de la instalación eléctrica, además de que representan la mayor parte de la misma, aunque curiosamente no se les da mayor importancia ni cuidados, por lo que muchos de los desperfectos de la instalación suelen suceder allí.

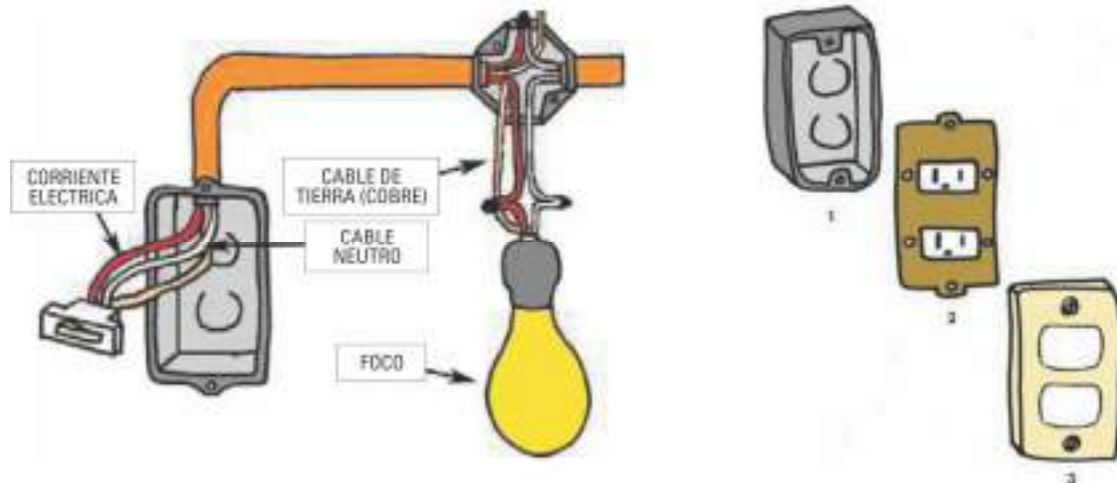
Una de las medidas de prevención para evitar deterioros en este componente, es la revisión del aislamiento de los cables en sus tramos terminales, donde se conecta a los dispositivos y equipos (lámparas, llaves, etc.). Generalmente los materiales aislantes que están deteriorados se endurecen, perdiendo totalmente su capacidad aislante, lo que puede ocasionar descargas y cortos circuitos.

Este endurecimiento ocurre por lo general ante la presencia de conexiones flojas, por lo que debe procederse a eliminar el tramo del conductor con el aislamiento dañado y realizar firmemente la nueva conexión. Cuando el largo del cable no permite nuevos cortes, se debe proceder a sustituir todo el tramo (recablear) del circuito donde se presenta el deterioro, en ningún caso se deben realizar empalmes o amarres de cable dentro de la tubería.

CAJAS DE DISTRIBUCIÓN

En una caja de distribución se pueden anticipar averías ante la presencia de los siguientes síntomas:

- Ruido o zumbido dentro de la caja, lo que generalmente indica que existe una conexión floja o en mal estado, que alguno de los interruptores de protección está dañado o uno de los circuitos se encuentra sobrecargado.
- Calentamiento en conexiones, sus causas son generalmente las mismas que provocan el zumbido, aunque la más usual es la de las conexiones flojas, la persistencia del calentamiento debe provocar que se accione el interruptor de emergencia respectivo, por eso también deberá verificar la carga del circuito correspondiente.



PROGRAMA DE MANTENIMIENTO DE LA INSTALACIÓN ELÉCTRICA

Con el fin de organizar las labores de mantenimiento preventivo en las instalaciones eléctricas, a continuación se presenta un programa general de revisiones periódicas de los diferentes elementos que las conforman:

ELEMENTO	ACTIVIDAD	PERIODO DE REALIZACIÓN
Tableros	<ul style="list-style-type: none"> - Verificar firmeza de conexiones y fijación de cajas. - Verificar etiquetas de identificación de los circuitos. - Comprobar el voltaje de alimentación. 	<ul style="list-style-type: none"> - Cada 3 meses - Cada 6 meses - Cada 3 meses
Llaves	<ul style="list-style-type: none"> - Verificar firmeza de conexiones y deterioro de los aislamientos. 	<ul style="list-style-type: none"> - Cada 3 meses
Tomacorrientes	<ul style="list-style-type: none"> - Verificar firmeza de conexiones y deterioro de los aislamientos. - Comprobar el Voltaje. 	<ul style="list-style-type: none"> - Cada 3 meses - Cada 3 meses
Lámparas	<ul style="list-style-type: none"> - Comprobar el voltaje de alimentación. - Limpieza de tubos y difusores. - Verificar firmeza de conexiones y deterioro de los aislamientos. 	<ul style="list-style-type: none"> - Cada 3 meses - Cada mes - Cada 3 meses

INSTALACIONES HIDRÁULICAS Y SANITARIAS

Es el sistema de tuberías, dispositivos (válvulas, sanitarios, calefones, etc.) así como equipos, instalados en los espacios físicos educativos para el abastecimiento de agua potable y el desagote de aguas servidas y de lluvia.

¿POR QUÉ DEBE DARSE MANTENIMIENTO A LAS INSTALACIONES HIDRÁULICAS Y SANITARIAS?

Normalmente estas instalaciones se encuentran perfectamente integradas a las edificaciones, sirven para dar cauce al suministro y desecho de agua, la cual es uno de los elementos que más deterioro puede ocasionar a los edificios y sus instalaciones, ya que la humedad penetra y corroe prácticamente todos los materiales, por lo que es importante evitar cualquier fuga para conservar las condiciones de uso, comodidad y seguridad de los espacios educativos; ya que una filtración prolongada puede ocasionar inclusive deterioros en la estructura de los edificios.

Las fallas en las instalaciones sanitarias pueden propiciar escape de gases, vapores, aguas servidas y olores desagradables que resulten un riesgo para la salud, reducen la comodidad y funcionalidad necesarias para las actividades educativas que se desarrollan en las escuelas. Por otra parte se debe considerar el beneficio económico de evitar el desperdicio de agua.

Otro aspecto que resulta de gran relevancia, tratándose de edificios escolares, es la función educativa: enseñara nuestros niños y jóvenes a utilizar de manera racional un recurso natural vital como es el agua.

COMPONENTES DE LAS INSTALACIONES HIDRÁULICAS Y SANITARIAS

El sistema hidráulico, está integrado por el conjunto de tuberías que pueden ser de hierro galvanizado, cobre o de un material plástico (PVC); así como válvulas y conexiones destinadas a distribuir el agua a cada sitio del edificio que lo requiera. La mayor parte de los componentes de esta instalación generalmente se encuentran ocultos en los pisos y paredes del edificio, los componentes que se ubican en las áreas exteriores a las edificaciones se encuentran enterrados. También es parte de esta instalación el equipo de bombeo y almacenamiento de aguas.

El sistema sanitario, también está integrado por una red de tuberías, que en este caso pueden ser de cemento, hierro fundido o de PVC, que recolectan el agua ya utilizada o de desecho y la conducen fuera del edificio.

Otros elementos importantes de la instalación son: los muebles sanitarios (inodoro, mingitorio, pileta), sellos hidráulicos o sifones que sirven para evitar el paso de los malos olores a los ambientes en que están instalados.

MEDIDAS PREVENTIVAS PARA LA CONSERVACIÓN DE LAS INSTALACIONES HIDRÁULICAS Y SANITARIAS

Al igual que en el resto de las instalaciones, las principales medidas para el mantenimiento de los sistemas hidráulicos y sanitarios son las de tipo preventivo, entre las que podemos destacar el uso correcto y responsable, así como todas las medidas de limpieza.

Ejemplo de lo anterior, consiste en volcar en los desagües, piletas y muebles sanitarios, todo tipo de sustancias sólidas, como son papel higiénico, restos de jabón, cabellos, etc. lo cual es muestra de un uso inadecuado, nos da pie a una de las medidas de mantenimiento más importantes para estas instalaciones: desobstrucción de tuberías.

La desobstrucción no es otra cosa que la limpieza interior que se hace para retirar residuos sólidos de los conductos de desagüe y tuberías que sirven para la recolección de aguas de lluvia y de desecho.

Este sistema también se encuentra oculto en pisos y muros de los edificios y enterrado en los espacios exteriores, aunque en casos especiales se puede instalar la tubería visible, fija en los muros o techos de los pisos superiores.

Debemos tener en cuenta que existen componentes de nuestras instalaciones que tiene una vida útil corta (como son los accesorios del tanque de descarga de los inodoros, las llaves y válvulas de nuestra instalación, por lo que debemos hacer un seguimiento permanente de estos componentes para sustituirlos oportunamente, evitando fugas que puedan generar mayores deterioros.

Antes de realizar cualquier reparación o modificación en nuestra escuela que implique realizar excavaciones o perforaciones en muros o pisos, debemos revisar en los planos de las instalaciones hidráulicas y sanitarias la ubicación de las tuberías con el fin de no dañarlas.

MANTENIMIENTO CORRECTIVO DE LOS DIVERSOS COMPONENTES DE LAS INSTALACIONES HIDRÁULICAS Y SANITARIAS

Las tuberías son los elementos que sirven para la conducción del agua, se dividen de acuerdo a su función en: tuberías de distribución (agua potable) y de recolección aguas residuales o servidas.

TUBERÍAS DE DISTRIBUCIÓN DE AGUA

Sirven para la distribución del agua potable a los sitios del edificio que la requieren para su funcionamiento, se caracterizan porque trabajan a presión, por lo que los materiales utilizados deben ser muy resistentes, generalmente se fabrican con acero galvanizado o plástico (PVC) o cobre.

La manera de unir los tramos de tubos varía de acuerdo con los materiales con que esté confeccionada la instalación, por ejemplo en el hierro galvanizado generalmente se utilizan uniones roscadas, en el cobre se utilizan juntas o uniones soldadas y en el PVC se unen con pegamento, aditivo o calor.

TUBERÍAS DE RECOLECCIÓN DE AGUAS SERVIDAS Y PLUVIALES

Son las que se utilizan para desalojar de los edificios e instalaciones las aguas ya utilizadas o provenientes de la lluvia, se fabrican de diversos materiales, entre los más frecuentes podemos encontrar el hierro fundido, el plástico (PVC) y el cemento.

PRINCIPALES PROBLEMAS QUE PUEDEN PRESENTARSE EN LAS TUBERÍAS

Obstrucción o Rotura de Tuberías

La principal causa de taponamiento en la red de recolección de aguas servidas o de desecho, es el uso inadecuado de las mismas, ya que se vierten en ella a través de los inodoros o piletas, desechos sólidos que al no poder ser transportados por el agua se acumulan impidiendo el flujo de salida.

En la red exterior, como producto de la falta de control sobre los árboles y jardines, es frecuente el desarrollo de raíces y hongos que rompen u obstruyen las tuberías.

La rotura de tuberías frecuentemente está relacionada con asentamientos del terreno o con una instalación muy poco profunda en un área de circulación intensa de personas y automóviles.

Válvulas

Las válvulas o llaves como también se conocen, son dispositivos de la red de distribución ubicados entre tramos de tubería que permiten el control de la circulación y la presión de agua.

Existen válvulas de tres tipos: de compuerta, esféricas y de retención, entre ellas las más comunes y recomendables para uso frecuente son las esféricas, ya que pueden ser usadas para interrumpir el flujo o para regular la cantidad y presión de agua.

Llaves

Se les conoce como llaves a las válvulas diseñadas para que se adapten a la forma de los muebles sanitarios (inodoros, piletas, duchas) a los cuales están adaptadas y que son accionadas directamente por los usuarios.

Fluxómetro

El fluxómetro es el mecanismo que al ser accionado (por palanca, pedal o de manera automática) produce en inodoros y mingitorios una descarga de agua, suficiente para efectuar el lavado del mismo.

Inodoros de Tanque

Son muebles sanitarios formados por dos piezas que son el tanque y el inodoro, en la primera se almacena el agua necesaria para la limpieza rápida y eficiente de la segunda.

Dentro del tanque existen dos mecanismos principales: el surtidor y la válvula de descarga. El surtidor permite el llenado del tanque, es accionado generalmente por un flotador (existen otros mecanismos) que al subir el nivel del agua dentro del tanque cierra la válvula de acceso del agua, cuando el tanque se descarga permite la entrada de agua hasta el nivel en que el flotador la vuelve a cerrar.

La válvula de descarga generalmente se acciona mediante una palanca o un botón que abre una compuerta permitiendo la salida del agua almacenada en el tanque.



SELLOS HIDRÁULICOS

Son conducciones (tubos) en forma de "U", ubicados en la parte inferior de los muebles sanitarios, éstos contienen una determinada cantidad de agua que actúa como tapón contra los malos olores presentes en las tuberías de desagüe, algunos muebles sanitarios los tienen integrados mientras que a otros se les adiciona.

TANQUES DE AGUA

Son depósitos para almacenamiento del agua requerida para el funcionamiento normal del edificio, pueden ser construidos de cemento, plástico, metal, o fibra de vidrio; las podemos encontrar sobre el terreno, enterradas o elevadas.

LOS TANQUES DE AGUA CONSTAN DE LOS SIGUIENTES DISPOSITIVOS

Tapa de Registro

Es el acceso al interior del tanque, debe tener una tapa de material impermeable y de cierre hermético para evitar la entrada de animales, insectos, o agua contaminada y de lluvia en el tanque.

Tubería de Alimentación y Flotador

Por ella se suministra agua potable al tanque, el flotador sirve para controlar de manera automática el suministro de agua.

Tuberías de Exceso y Limpieza

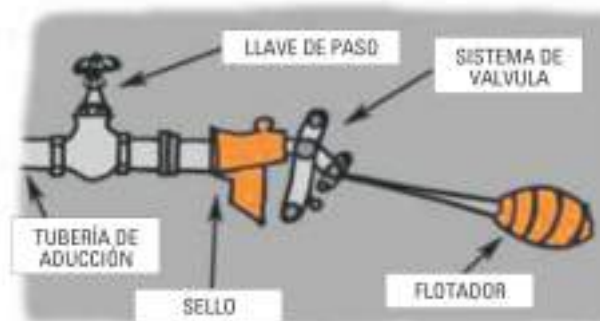
La primera sirve como salida para el agua que entra en exceso al tanque cuando no funciona el flotador. La tubería de limpieza se utiliza para vaciar el tanque cuando se requiere darle mantenimiento (limpieza o reparación). La conexión entre el tanque y la tubería de exceso debe estar protegida con una malla metálica para evitar el acceso de bichos.

Tubería de Servicio General

Es la que conecta al tanque con la red de distribución, permitiendo el suministro del agua almacenada a las instalaciones del edificio.

RECOMENDACIONES PARA EL MANTENIMIENTO DE LOS TANQUES

- 1) Verificar periódicamente que la tapa de acceso al tanque cierre correctamente, ya que de lo contrario (por rotura o desajuste) el agua de la misma puede ser contaminada por agua de lluvia, bichos o basura proveniente del exterior.
- 2) Pintar periódicamente la tapa del tanque para evitar oxidación (si correspondiera).
- 3) Verificar el correcto funcionamiento de la válvula que controla el acceso de agua a la cisterna, así como de su flotador.
- 4) Realizar una limpieza profunda del tanque por lo menos cada seis meses, vaciando la totalidad de agua, desinfectando las paredes y retirando la tierra o basura que pueda haberse acumulado.



MUEBLES SANITARIOS

Son los dispositivos de la instalación hidráulica y sanitaria, mediante los cuales el usuario obtiene y utiliza el agua en los distintos espacios del edificio y también donde vierte el agua ya utilizada para su desalojo.

La mayoría de estos muebles se instalan apoyados en el piso o empotrados en las paredes, son frágiles por el material de su fabricación o por la forma de colocación, además de estar conectados a las redes de suministro y desalojo de agua por lo que no deben ser utilizados como apoyos ni someterse a cargas excesivas, debido a que se corre el riesgo de que se rompan, caigan o se aflojen las conexiones produciendo fugas de agua.

POZO NEGRO

Cuando en la zona donde está construido el edificio escolar no existe sistema de drenaje, las aguas servidas se depositan en el subsuelo y son tratadas mediante un pozo negro.

El pozo negro es parte de un sistema para el tratamiento de aguas servidas o residuales, consiste en un recipiente construido bajo el nivel del piso, donde se recibe la descarga de aguas servidas y se retiene por un periodo de tiempo necesario para realizar la separación de sólidos y líquidos mediante un proceso de asentamiento.

MANTENIMIENTO DEL POZO NEGRO

La limpieza del Pozo Negro se lleva a cabo extrayendo el contenido del mismo, para esto existen empresas con el equipo necesario. El tanque vaciado no debe ser lavado ni desinfectado, es conveniente dejar un poco de lodo (5cm. de espesor) para que el proceso de descomposición dentro del tanque no se interrumpa.

RECOMENDACIONES

Es importante señalar que para el correcto funcionamiento del sistema séptico no se deben utilizar aguas jabonosas, ni agregar cloro o cal, ya que esto trastornará el proceso de degradación y digestión de las bacterias. Para facilitar el mantenimiento del pozo es conveniente tener un plano con su ubicación exacta dentro del terreno.

No es conveniente añadir al pozo sustancias que pudieran acelerar la digestión de las bacterias, ya que esto perturba el proceso e interfiere con la sedimentación.



PRINCIPALES PROBLEMAS DE LAS INSTALACIONES HIDRÁULICAS Y SANITARIAS

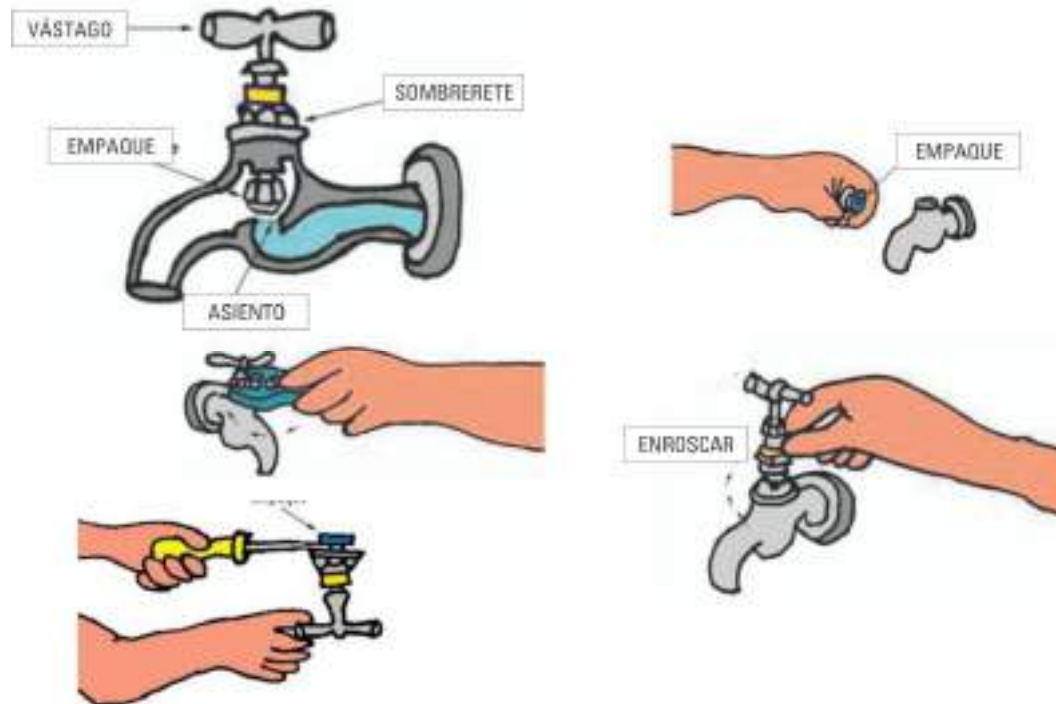
La realización periódica de un diagnóstico de necesidades de mantenimiento de las instalaciones escolares, nos dará un panorama de la situación en que se encuentran nuestras instalaciones hidráulicas y sanitarias, por lo que el paso siguiente es clasificar las necesidades detectadas en función de los recursos requeridos para su atención, así como la urgencia de su realización y determinar quien o quienes realizarán estas acciones.

Las acciones de mantenimiento de las instalaciones hidráulicas y sanitarias las podemos clasificar en dos niveles, el primero corresponde a aquellas que por su sencillez y bajo costo pueden ser realizadas por los Porteros de Mantenimiento con un mínimo de conocimientos o con entrenamiento (capacitación) básico. Entre otra podemos mencionar como parte de este grupo las siguientes:

- Cambio de empaques ("cueritos"), ajuste de válvulas y llaves.
- Limpieza y destape de tuberías de drenaje o rejillas de registro.
- Ajuste y cambio de herrajes y accesorios del tanque de descarga del excusado.
- Limpieza de Tanques de agua.
- Cambio de llaves.

El segundo nivel incluye a las actividades de mantenimiento que por su complejidad técnica o por su costo requieren la contratación de algún especialista o empresa, que cuente con la infraestructura necesaria. Entre otras, podemos mencionar como parte de este nivel:

- Cambios y modificaciones de tuberías de la red de suministro de agua.
- Cambios y modificaciones de tuberías de la red de drenaje.
- Desmontaje y cambio de muebles sanitarios.
- Reparaciones de equipo de bombeo.
- Limpieza de Pozos Negros.
- Reparación de grietas en tanques de agua.



REPARACIONES

Es muy importante tener presente que las reparaciones que se realicen por parte del Portero de Mantenimiento o de algún técnico contratado, debe tener la finalidad de conservar las condiciones originales de funcionamiento de las instalaciones hidráulicas y sanitarias, por lo que cualquier trabajo que sustituya piezas, muebles sanitarios o dispositivos debe buscar reemplazarlos por otros de similar calidad y capacidad, pues de lo contrario es muy probable que estemos propiciando la aceleración de nuevos deterioros.

ALGUNOS PROBLEMAS QUE PUEDEN PRESENTARSE EN LAS LLAVES SON:

La Llave Gotea

Solución: cambiar el empaque ("cuerito")

1. Cortar el flujo de agua cerrando la llave de paso.
2. Aflojar el sombrerete con una llave inglesa.
3. Sacar el vástago y retirar el empaque gastado.
4. Colocar un empaque nuevo.
5. Desenroscar el vástago para no dañar el empaque al colocar la válvula.
6. Montar el vástago y enroscar el sombrerete, apretar con la llave inglesa.

Ruido en la llave

Solución:

Revisar los elementos de la llave siguiendo el procedimiento anterior, si la causa son daños en el vástago sustituir por un elemento nuevo, si no se consigue la pieza cambiar la llave completa mediante el siguiente procedimiento:

1. Cortar el flujo de agua cerrando la llave de paso.
2. Con la llave inglesa aflojar las tuercas que fijan a la llave a la tubería o al mueble sanitario.
3. Quitar la llave dañada.
4. Colocar la llave nueva y ajustar con la llave inglesa.

PROBLEMAS QUE SE PUEDEN PRESENTAR EN EL INODORO: EL TANQUE NO SE LLENA

Solución:

1. Verificar el suministro de agua.
2. Revisar que no esté atorado el brazo del surtidor.
3. Ajustar la inclinación del brazo para que suba más.
4. Si lo anterior no funciona cambiar válvula del surtidor.
5. Verificar que el flotador no este perforado o contenga agua en su interior si es así sustituirlo.
6. Verificar que el flotador no se trabe con las paredes del tanque, de ser así doblar el brazo hacia el interior.
7. Lubricar las conexiones entre el brazo y la válvula del surtidor.



LA VÁLVULA SURTIDORA NO CIERRA

Solución:

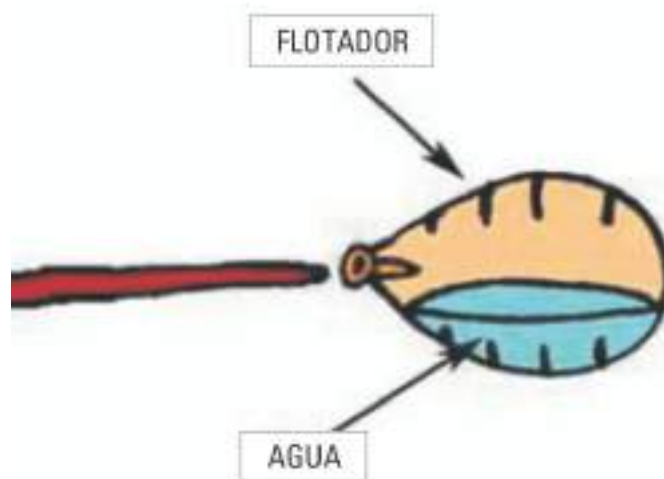
1. Doblar ligeramente hacia abajo el brazo del flotador o ajustar la tuerca de nivel para que se aumente la presión del empaque sobre el asiento de la válvula.
2. Cambiar el empaque del surtidor.



LA VÁLVULA NO CIERRA

Solución:

1. Revisar la válvula y si denota algún deterioro sustituirla.
2. Si la válvula es metálica revisar las guías para ver si están desalineadas, en caso necesario acomodarlas.



LA VÁLVULA QUEDA SUSPENDIDA

Solución:

1. Si la válvula es metálica limpiar las guías y si no mejora el funcionamiento cambiarlas.
2. Cambiar la válvula cuando esta presenta algún defecto.
3. Revisar la palanca de accionamiento y corregir si presenta alguna obstrucción por desajuste, cambiarla si no es posible corregir el defecto.

PROBLEMAS EN EL TANQUE DEL INODORO

Se pierde agua por la base del surtidor del tanque.

Solución:

1. Apretar la tuerca que sujeta la válvula surtidora al tanque.
2. Si la tuerca no esta floja cambiar el empaque.

El tanque pierde agua por la unión con el inodoro

Solución:

1. Apretar las tuercas de sujeción.
2. Si lo anterior no da resultado cambiar el empaque.

PROBLEMAS CON EL INODORO

El inodoro no se limpia bien

Solución:

1. Revisar el nivel de agua del tanque y ajustar si está muy bajo.
2. Si está bloqueado el conducto de descarga, destaparlo.

ACTIVIDADES PREVENTIVAS

Existen diversas actividades que sirven tanto para favorecer la salud de las personas como para conservar o prolongar la vida útil de nuestras escuelas, entre ellas, podemos destacar: Higiene personal, impermeabilización y pintura de edificios y tratamiento de basura.

HIGIENE

La higiene se refiere al conjunto de prácticas y comportamientos orientados a mantener unas condiciones de limpieza y aseo que favorezcan la salud de las personas.

La buena o mala higiene incide de manera directa en la salud de las personas. Son muchas las enfermedades relacionadas con las malas prácticas de higiene. Por ejemplo: la diarrea, las enfermedades gastrointestinales, la conjuntivitis, las infecciones de la piel, la pediculosis, la gripe, etc.

PARA PROTEGER SU SALUD MIENTRAS DESARROLLA SU TAREA:

El aseo de las uñas evita la presencia de gérmenes

La limpieza y corte de las uñas de manos y pies, evita la adquisición de gérmenes y bacterias así como de infecciones

El cuidado de los ojos previene de enfermedades e infecciones

Los ojos son órganos muy delicados. Por lo tanto no deben tocarse con las manos sucias ni con pañuelos u otros objetos. Su mecanismo propio de limpieza son las lágrimas.

Al estudiar, leer o ver televisión es importante mantener buena iluminación de los espacios evitando así un mayor esfuerzo de la vista. Es importante hacer un control médico para prevenir cegueras y otras enfermedades de la vista.

La higiene de las manos es la mejor barrera para evitar muchas enfermedades

Gracias a las manos nos es posible desarrollar todas las actividades de la casa, la escuela y el trabajo.

El contacto permanente de estas con papeles, alimentos crudos, objetos, dinero, animales o ambientes sucios, favorece el transporte de gérmenes y bacterias causantes de enfermedades como la conjuntivitis, el herpes e infecciones Gastrointestinales.

Debemos mantenerlas limpias porque con ellas nos tocamos la cara, los ojos, la boca, tomamos algunos alimentos y tocamos a los bebés y otras personas.

LIMPIEZA

A través de la realización de una correcta limpieza, mediante procedimientos sencillos, se disminuye la contaminación ambiental y se elimina la suciedad visible brindando un ambiente limpio.

Los elementos y sustancias a utilizar, así como el método de limpieza a emplear, está relacionado con el/ los sectores que conforman las Instituciones.

Se recomienda, en general, la no utilización de métodos secos (escobas, plumeros).

Las soluciones recomendadas son: agua, detergentes biodegradables y desinfectantes (este último tiene cada vez menos adeptos y está menos recomendado).

Es necesario asegurar la continuidad de los elementos de limpieza (tanto en cantidad como en calidad).

En relación al hipoclorito de sodio (lavandina) se debe realizar un proceso de dilución al 1%, concentraciones mayores resultan dañinas, y además actúan como blanqueadores en lugar de desinfectantes.

La dilución de lavandina en agua permite un proceso químico por el cual se obtiene hipoclorito de sodio, que es el que realmente actúa como desinfectante.

No debe usarse con agua caliente porque se produce la destrucción del cloro, disminuyendo su acción desinfectante resultando a la vez tóxica, irritante y peligrosa para el operador, porque la unión del cloro con agua caliente transforma la solución y produce el desprendimiento de vapores o gases que tienen un efecto nocivo, especialmente si la práctica es continua.

Contrariamente a lo que siempre se ha aceptado como válido, el olor a lavandina no resulta buen marcador de un buen proceso de desinfección de superficies, por el contrario, cuando se siente olor, es porque su concentración es elevada, además de producir daños irritativos en vías respiratorias y mucosa ocular del operador.

Las dificultades para controlar el cloro activo de las soluciones, la necesidad de prepararlas en el momento de ser usadas, la falta de acción residual, los efectos tóxicos e irritativos en los operadores y corrosivos sobre los materiales en que se aplica, han hecho que su uso esté en franca disminución.

LA LIMPIEZA SE CONSTITUYE EN UNA DE LAS PRINCIPALES FORMAS DE EVITAR LA CONTAMINACIÓN DE LOS DIFERENTES ESPACIOS Y DE PREVENIR LA PRESENCIA DE PLAGAS Y POR ENDE DE ENFERMEDADES.

Esta rutina incluye:

La limpieza de la cocina, quitando la basura y limpiando las hornallas y todos los utensilios (loza, estantes, alacenas, heladeras, etc.). Es necesario barrer y limpiar diariamente la escuela y sus alrededores, tomando en cuenta que si el suelo es de tierra es necesario humedecerlo, para evitar el amontonamiento de residuos. En el interior es necesaria la limpieza de techos, paredes, puertas, ventanas y mueble. Se recomienda mover o cambiar periódicamente de sitio los muebles por lo menos unas dos veces al año.

Es importante el aseo diario del baño, letrina o unidad sanitaria para evitar malos olores y proliferación de gérmenes, hongos y bacterias. Para ello es importante usar jabón y desinfectante.

Las cortinas y alfombras deben lavarse por lo menos dos veces al año ya que reproducen ácaros que causan problemas en la piel y alergias en las personas. Es importante ventilar diariamente, para ello se deben abrir puertas y ventanas.

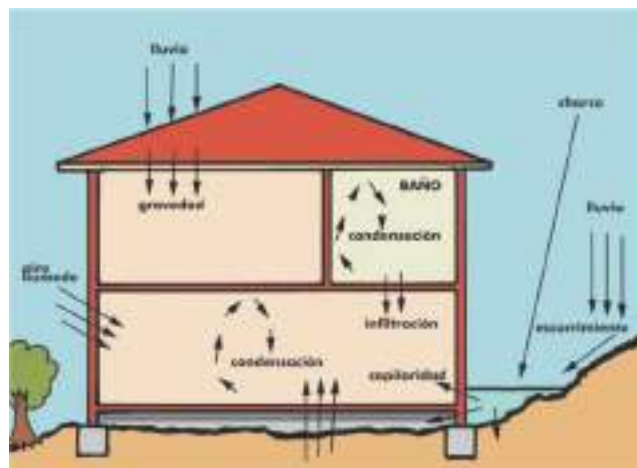
Impermeabilización:

La impermeabilización de una construcción escolar se refiere a las condiciones de aislamiento necesarias para proteger todas aquellas áreas de una edificación, que entran en contacto con agentes climáticos (humedad en el ambiente y agua de lluvia entre otros).

Lo más común para lograr estas condiciones de aislamiento, es mediante la aplicación de capas o membranas de impermeabilizante, que se colocan sobre las áreas del edificio que se encuentran en contacto con el exterior.

¿Por qué se debe mantener impermeabilizados los edificios escolares?

La impermeabilización sirve para mantener los edificios escolares libres de humedad, ya que esta produce oxidación y debilitamiento de la estructura de acero de las construcciones, deterioro de mobiliario y ventanas de madera, así como de los tapizados de tela, puede producir colonias de hongos y finalmente olores desagradables, todo lo cual afecta negativamente las condiciones de funcionamiento, comodidad y seguridad de los espacios escolares.



Es importante resaltar que cuando observamos una mancha de humedad o una gotera en el interior de un aula, debemos considerar que más allá de la molestia que pudiera representar, que en apariencia durará lo mismo que la temporada de lluvias, se está iniciando un proceso de corrosión en los diversos elementos de la estructura del edificio que con el tiempo afectará la seguridad de nuestra escuela.

ACCIONES DE MANTENIMIENTO PREVENTIVO

Los sistemas de impermeabilización utilizados en las escuelas a partir de membranas y adhesivos que pueden ser aplicados (de acuerdo al sistema de que se trate) en frío o utilizando calor requieren para su aplicación o reparación de herramientas, equipo y conocimientos de los que difícilmente se dispone en los Establecimientos Escolares, por otra parte la eficacia de estas reparaciones depende de identificar correctamente la causa de una filtración en el sistema impermeabilizante, lo cual puede resultar ser muy complicado.

Por lo anterior se recomienda emprender de preferencia las medidas preventivas que nos pueden dar mejores resultados.

La observación de posibles problemas en los sistemas de impermeabilización constituye el principio de solución para cualquier indicio de deterioro, por ello es conveniente que los responsables de la detección de problemas de mantenimiento tengan presentes los siguientes indicios durante sus recorridos por las escuelas:

En los Techos o Canaletas

Se debe observar que no se acumulen escombros, hojas secas, ramas (verificar una vez finalizado el período otoñal) o mobiliario de desecho, que obstruyan las bajadas de agua o puedan rasgar la membrana impermeabilizante, por lo que una importante acción de mantenimiento preventivo es la limpieza periódica de la basura acumulada en las canaletas de los edificios escolares.

En términos generales se debe cuidar que las pendientes y canales de bajada para el agua de lluvia no se encuentren en mal estado y estén libres de basura, el crecimiento de plantas sobre las canaletas es indicador de un exceso de humedad y de su penetración en la misma.

Otro punto por observar es el deterioro de las membranas o capas del sistema de impermeabilización, cuidando que no se presenten rasgaduras, grietas, burbujas, arrugas, ni exposición de los fieltros (capa de fibra de vidrio). En cubiertas de lámina, observar que no existan piezas rotas o con agujeros, juntas abiertas, ni oxidación.

No debemos olvidar que las humedades pueden provenir además de los techos, de las paredes, pisos y del mismo interior de los edificios, por lo cual la labor de vigilancia de posibles humedades también debe considerar lo siguiente:

En los Muros y Paredes

Se debe observar la presencia de grietas, mohos y hongos, así como burbujas en pintura, todo lo cual puede ser origen o indicación de la penetración de humedades.

En términos generales debemos conservar seco el entorno de los edificios escolares, evitando amontonamientos de tierra, escombros y basura junto a los muros, así como charcos generados por la lluvia o por el riego de los jardines.

Existen espacios e instalaciones en el interior de nuestros edificios como los baños y áreas de cocina, que requieren el consumo de cantidades importantes de agua y que por lo mismo pueden generar acumulación de humedad que se soluciona con una ventilación adecuada, por lo que debemos vigilar que las ventanas o ventilas de estos espacios, permanezcan abiertas durante una buena parte del día.

En Tuberías de Drenaje y Suministro de Agua

Verificar el correcto funcionamiento de las instalaciones hidráulicas y sanitarias previniendo la presencia de fugas por roturas, taponamientos y desgaste de empaques o aflojamiento de conexiones.

Es conveniente recordar que las paredes así como la pintura forman parte importante de nuestro sistema de impermeabilización, por lo que el mantenerlos en buen estado es una de las principales medidas de prevención del deterioro por humedad de nuestros edificios.

Pintura

La pintura como material de acabado en los edificios escolares cumple dos funciones básicas, su color y aspecto influyen en nuestra primera impresión sobre el ambiente escolar, ya que afectan nuestra percepción sobre las dimensiones de los espacios, su iluminación y condicionan nuestros estados de ánimo, por ello, la adecuada selección y mantenimiento de la pintura de los edificios escolares, es muy importante para los propósitos educativos.

Por otra parte la pintura es protección para los materiales que está recubriendo y por lo tanto conservación y duración de los edificios e instalaciones escolares.

MANTENIMIENTO PREVENTIVO

Como una medida preventiva, que evite el deterioro de la capa de pintura y por lo tanto la disminución de la protección que otorga a los edificios e instalaciones escolares, así como el deterioro de la imagen de nuestras escuelas, es recomendable pintar una vez por año todas las superficies, buscando mantener los tonos originales, así como el tipo y la calidad de la pintura.

MANTENIMIENTO CORRECTIVO

La revisión constante (por lo menos cada 6 meses) de muros, techos, columnas, puertas, muebles y todas aquellas superficies que requieren pintura para su conservación, es el otro método que se puede seguir para determinar la necesidad de renovar la pintura.

Los principales síntomas de agotamiento de las propiedades protectoras de la pintura son los siguientes:

- a) Pérdida de adhesión (desprendimiento de capas de pintura, burbujas).
- b) Ablandamiento o pegajosidad de la pintura.
- c) Tizamiento (la pintura suelta un polvo superficial).
- d) Pérdida de brillo (la pintura se vuelve opaca).
- e) Decoloración (la pintura varía su tono original).

Al detectarse alguno de estos indicios se deberá proceder a pintar la superficie en revisión.

PREPARACIÓN DE LA SUPERFICIE POR PINTAR

Es importante mencionar que una buena preparación de la superficie hará más duradera la aplicación de pintura, puesto que ello garantiza la adherencia de la misma respecto a la superficie por recubrir.



PAREDES Y TECHOS

La superficie deberá estar libre de partículas sueltas, cintas adhesivas, papel, polvo, grasas y otras impurezas, para lo cual se recomienda hacer un raspado con espátula y/o cepillo, de ser necesario use agua y jabón, en este caso se deberá esperar a que la superficie seque perfectamente antes de pintar, si con estas acciones se descubre parcialmente el material de la superficie, se deberá aplicar una capa de sellador vinílico antes de la pintura.

SUPERFICIES METÁLICAS

En caso de presencia de grasas o aceites, utilizar solventes como thinner o aguarrás para remover estas sustancias, raspar con lija o cepillo metálico para retirar partículas sueltas y polvo, si con estas acciones se llegase a descubrir el metal, se deberá aplicar una capa de fondo anticorrosivo antes de la pintura.

PREPARACIÓN DE MADERAS

Eliminar costras de pintura que no estén perfectamente adheridas, lijar la superficie y eliminar el polvo, si existen manchas de grasa o aceite eliminarlas con un trapo humedecido con un solvente (thinner o aguarrás). En caso de remover toda la pintura, se aplica una mano de sellador y se lija superficialmente antes de la utilización de la pintura nueva.

RECOMENDACIONES PARA LA APLICACIÓN DE PINTURA

Para una efectiva aplicación y mayor duración de la pintura es conveniente tener en cuenta las siguientes recomendaciones:

- a) En términos generales podemos señalar que las superficies de cemento se deben cubrir con pintura vinilica (se recomiendan las pinturas vinilacrílicas, por ser más resistentes al agua).
- b) Para las superficies de metal y de madera por regla general se utilizan las pinturas de esmalte, que se adhieren y protegen mejor estos materiales, si se desea un acabado natural de las maderas, se deben utilizar barnices.
- c) Antes de pintar se deben despejar las áreas donde se aplicará la pintura, retirando muebles, clavos y cualquier objeto adherido o colgado de los muros, así mismo se recomienda quitar las tapas de llaves y tomacorrientes.
- d) Todas las superficies deben estar limpias y secas para garantizar una mejor adherencia de la pintura.
- e) Cubrir con plásticos o papel el piso bajo las áreas por pintar, así como lámparas, muebles e instalaciones que no se puedan retirar.
- f) Antes de aplicar la pintura, cubrir las grietas y agujeros existentes en las superficies; se debe procurar que quede pareja las áreas recubiertas.
- g) Como regla general se debe tratar de pintar en días cálidos o soleados con buena ventilación en el ambiente. h) No diluir demasiado la pintura, ya que de ser así se requerirá un mayor número de manos.
- i) Al aplicar la pintura sobre la superficie, se debe procurar no realizar demasiados pases ya que esto adelgaza la capa aplicada; se recomienda pintar siempre en la misma dirección y evitando que la pintura se escurra, con lo cual se logrará un aspecto más uniforme.
- j) Se recomienda pintar primero las áreas recubiertas, las esquinas, así como los bordes de puertas y ventanas; se debe iniciar por las áreas más altas.
- k) Al terminar una jornada de aplicación de pintura se deben lavar los utensilios y herramientas manchados con thinner, pues una vez que seca la pintura es muy difícil de retirar.

TRATAMIENTO DE BASURA

El tratamiento que se dé a la basura en las escuelas es ejemplo y enseñanza para la comunidad, por ello es importante realizar esta tarea con el mayor cuidado posible para el medio ambiente, ya que uno de los grandes problemas de nuestra sociedad es la producción excesiva de desechos.

A pesar de la gran cantidad de información que se tiene en materia de reciclamiento de desperdicios y desechos sólidos, somos conscientes de las limitaciones de tiempo y recursos existentes en las escuelas, por lo que solo proponemos la realización de las siguientes acciones mínimas:

a) Tratamiento por separado de la basura orgánica (consiste en restos de comida, cáscaras de vegetales y frutas, hojas de los árboles, pasto) y la inorgánica (nos referimos a los desechos de papel, cartón, latas, vidrio y plástico, entre otros) para lo cual se sugiere utilizar depósitos o botes diferentes, señalando claramente cual es su uso respectivo.

ELIMINACIÓN DE BASURA INORGÁNICA

La basura que se acumula a diario en la escuela, se debe eliminar buscando no provocar daños al medio ambiente.

1. Separe la basura inorgánica (plásticos, papel, vidrio, latas, etc.) y determine si es posible darle un segundo uso o canalizarla para su reciclado, de no ser así deposítela en el camión recolector.

En caso de que en su localidad no exista servicio de recolección de basura:

1. Elija un lugar donde no jueguen los niños y que esté lejos de cualquier depósito de agua (presa, río, pozo, etc.).
2. Excave un hoyo de un metro de largo por uno de ancho y un metro de profundidad.
3. Arroje la basura en el hoyo diariamente y cúbrala con tierra.

ELIMINACIÓN DE BASURA ORGÁNICA

La basura que se descompone, como las hojas, restos de comida, cáscaras, etc., la podemos separar para hacerla abono y reintegrarla a la naturaleza mediante un proceso de COMPOSTEO:

1. Seleccione y separe la basura orgánica, restos de comida, cáscaras de vegetales y frutas, hojas de los árboles, pasto (de preferencia retire restos de carne, huesos y grasas, pues su olor atrae animales como perros, gatos y ratones que escarban la en la basura y dejan sus propios desechos que pueden alterar el proceso de descomposición).
2. Excave un hoyo de un metro de largo por uno de ancho y un metro de profundidad, también alejado de los sitios de recreo y depósitos de agua (ríos, lagos, lagunas y pozos).
3. Agregué una capa de aserrín en el fondo y deposite los desperdicios orgánicos.
4. Cúbralos con una capa de tierra, para evitar moscas y malos olores, repetir hasta que se llene el agujero.
5. En condiciones normales se puede obtener humus (tierra negra muy fértil) en un plazo de 3 a 4 meses, este puede ser utilizado para fertilizar los jardines.
6. Para acelerar el proceso de descomposición se deben remover los desechos cada 8 días, con lo cual se oxigena la COMPOSTA, además se debe mantener húmedo (no empapado) el contenido del depósito; también puede ser útil agregar una taza de abono comercial que contenga nitrógeno.
7. En caso de que se generen malos olores, puede ser útil mezclar a los desechos un poco de aserrín.
8. La generación de calor (entre 40 y 70 grados) es normal por el proceso de descomposición y sirve para matar huevos de insectos, así como, otros microorganismos que pueden producir enfermedades.



MOBILIARIO

La infraestructura física educativa está constituida además de los edificios y sus instalaciones, por el mobiliario y el equipo necesarios para el desarrollo de las actividades de enseñanza- aprendizaje y de las labores administrativas necesarias para el funcionamiento de las escuelas.

MANTENIMIENTO PREVENTIVO

El propósito de las acciones de mantenimiento del mobiliario, al igual que para los edificios e instalaciones, es la conservación de sus características originales de comodidad, funcionalidad y seguridad, por lo cual éstas no se limitan a la reparación de desperfectos, sino a la realización de actividades de limpieza, de conservación de su aspecto y de prevención de los deterioros, entre las más importantes de estas actividades podemos mencionar:

1. Limpieza cotidiana del mobiliario con un trapo húmedo para retirar el polvo.
2. Cada quince días eliminar del mobiliario manchas de pintura, tinta o lápiz, así como adherencias originadas por pegamentos o goma de mascar.
3. Por lo menos cada dos meses, se deberá revisar la presencia de deformaciones, humedades, oxidación, roturas, aflojamiento o ausencia de tornillos y remaches.
4. Es importante mencionar que si detectamos alguno de estos deterioros debemos proceder a su corrección inmediata, pues no hacerlo nos llevará a su agravamiento, convirtiendo una pequeña avería en un desperfecto mayor que requerirá de una inversión considerable para su atención.
5. El mobiliario deberá pintarse una vez al año, cuidando la conservación de los acabados originales (existen materiales que no requieren de pintura como los plásticos, fibra de vidrio, etc.).
6. Una actividad principal de mantenimiento preventivo es la difusión entre los usuarios (principalmente los alumnos) de la importancia y utilidad de hacer un buen uso del mobiliario escolar, buscando crear una conciencia de que la escuela les pertenece y por lo tanto de que conservarla les beneficia.

MANTENIMIENTO CORRECTIVO

Algunos de los problemas o deterioros más frecuentes que se presentan en el mobiliario son:

Plagas

Los muebles de madera pueden ser atacados por plagas como la polilla y el deterioro causado se puede corregir de la siguiente manera:

Corrección

Si la zona afectada es pequeña, el problema se puede corregir con la aplicación de algún insecticida adecuado, limpiando y lijando previamente la zona afectada, así como, aplicando sellador y pintura una vez eliminada la plaga. Si el problema es de gran magnitud se debe consultar a un especialista.

Humedad

Tanto los muebles de madera, como los de aglomerado e incluso los de metal, pueden ser afectados por la exposición constante o prolongada a la humedad, esto se puede prevenir con la impermeabilización adecuada de los edificios, así como con el adecuado mantenimiento de las ventanas y las instalaciones hidráulicas, sin embargo cuando ya han sido afectados los muebles se pueden reparar de la siguiente manera:

Corrección

Si la humedad no ha penetrado demasiado, lijar hasta retirar la superficie dañada, si se trata de madera aplicar sellador y barniz o esmalte; si se trata de metal lijar la superficie oxidada hasta retirar los rastros de corrosión y aplicar fondo anticorrosivo, posteriormente aplicar la pintura acrílica (esmalte).

Si la humedad ha penetrado demasiado y dañado un área considerable, se deberá consultar a un herrero o carpintero para sustituir la sección completa.

Desajustes o Desprendimientos

Como resultado del uso prolongado, golpes o cargas de pesos superiores a lo especificado, se pueden producir desajustes o desprendimientos en la estructura de los muebles o de piezas de los mismos, provocando que éstos pierdan su estabilidad al quedar piezas en movimiento, estos problemas deberán ser revisados de acuerdo con lo siguiente:

Corrección

Se revisará la estructura del mueble para determinar si la pieza suelta o desprendida se une a la estructura del mueble mediante tornillos, clavos, pegamento, remaches o soldadura, si la reparación se realiza clavando, atornillando o pegando, la tarea puede ser realizada por el Portero de Mantenimiento, pero si se trata de remaches o soldadura se deberá canalizar con un herrero o carpintero.

No debemos olvidar que este tipo de reparaciones se deben realizar cuidando mantener las características anatómicas y de comodidad original, pues cualquier cambio en las mismas puede afectar el rendimiento de los usuarios (alumnos) al producir una sensación de incomodidad constante

Rotura de Piezas

Este tipo de deterioro es ocasionado en la mayoría de los casos por golpes o carga de pesos muy grandes, lo que se puede evitar con un uso adecuado, sin embargo, cuando se producen se debe realizar lo siguiente:

Corrección

Las sillas y bancos generalmente responden a un diseño acorde a la anatomía de los usuarios, por lo que de romperse alguna de sus piezas deberán ser sustituidas por otras de similares características en cuanto a diseño y material, para lo cual es pertinente averiguar si el fabricante suministra piezas de repuesto, solamente en caso de no contar con esta posibilidad (por no estar a la venta del repuesto) se podrá recurrir a algún carpintero o herrero para que fabriquen una pieza similar.

PUERTAS Y VENTANAS

En este apartado se busca abordar las necesidades de mantenimiento de estos elementos de los edificios escolares, mismos que a pesar de la diversidad en materiales y diseños, tienen en común la función de controlar el ambiente interior de los espacios con respecto al ambiente exterior, dosificando el acceso de personas, ventilación, iluminación, humedad y polvo, entre otros elementos del entorno.

Otra función relevante de las puertas y ventanas es la de resguardo de los equipos y mobiliario utilizados en los espacios educativos.

Una temperatura adecuada, una óptima ventilación, una buena iluminación, así como el resguardo seguro del equipo didáctico de nuestras escuelas, serán el resultado de la realización de acciones de mantenimiento en las puertas y ventanas de los edificios escolares, aspectos que sin duda se reflejarán positivamente en el aprovechamiento escolar de nuestros alumnos.

MANTENIMIENTO PREVENTIVO

Al igual que para el resto de las instalaciones escolares las principales medidas de mantenimiento son aquellas de carácter preventivo, es decir, las que podemos realizar antes de que se presenten los deterioros, para estos elementos debemos realizar:

LIMPIEZA

Por lo menos una vez a la quincena se deberán limpiar de polvo y manchas las puertas ventanas; los vidrios se deberán lavar con agua jabonosa y enjuagarse con agua limpia, posteriormente se deberán secar con trapo limpio o con papel de diario.

UTILIZACIÓN ADECUADA

Las puertas y ventanas, por contener elementos móviles son más sensibles a un uso incorrecto (azotar o golpear las puertas, colgarse de picaportes y manijas), situación que se ve agravada cuando consideramos la fragilidad de los cristales, lo que hace que en las escuelas, uno de los desperfectos más comunes sea la rotura de los vidrios.

REVISIÓN PERIÓDICA

La revisión constante de las puertas y ventanas nos permitirá detectar pequeños desperfectos, que atendidos oportunamente evitarán deterioros mayores que pueden llegar a la necesidad de sustitución, entre otros, se pueden detectar la necesidad de pintura, fallas en el mecanismo de apertura de las ventanas, en las bisagras o en los rieles de las puertas corredizas, vidrios estrellados, entre otros.

PINTURA

Las puertas y ventanas, de acuerdo con su material de manufactura deberán ser pintadas por lo menos una vez al año, cuidando conservar las características originales de acabado, color y calidad de la pintura.

MANTENIMIENTO CORRECTIVO

Algunas de las acciones de mantenimiento correctivo más usuales y que pueden ser realizadas por los Porteros de Mantenimiento son:

La Puerta Tiende a Atascarse en su Giro

Esto puede ser un problema de mal funcionamiento de las bisagras o que el eje de las mismas se haya doblado por exceso de peso; en este caso lo mejor es cambiar las bisagras, aunque en algunos casos el problema se corrige intercambiándolas de posición.

Se Atasca el Pasador de la Cerradura

En este caso puede ser que el pasador este doblado por haber soportado una presión indebida, si el problema es considerable lo mejor será cambiar la cerradura.

La mayoría de las cerraduras comerciales, incluyen un instructivo de montaje fácil de seguir con la herramienta adecuada, solo se debe cuidar que sea del mismo tipo y dimensiones que la original, pues una diferencia en estos aspectos hará que se deban realizar modificaciones en la puerta y/o su marco; en caso de dudas sobre la realización de estos trabajos lo recomendable es contratar a un cerrajero.

DESAJUSTE EN CERRADURAS

El uso cotidiano y la constante movilidad pueden producir que los elementos de la cerradura se desajusten de su ubicación en la puerta o en el marco de la misma, por lo que se deberá revisar constantemente y ajustar los tornillos cuando se detecte algún movimiento, de no realizarse esta actividad se corre el riesgo de un mayor deterioro de la puerta y su cerradura.

CAMBIO DE VIDRIOS

Como ya se mencionó, uno de los desperfectos más comunes en las escuelas es la rotura de vidrios, los mismos que deben ser repuestos a la brevedad, pues de lo contrario se interrumpe la función reguladora del ambiente interior que cumplen las ventanas, permitiendo el acceso no deseado de ruido, viento, polvo e insectos, además de los riesgos que implican los fragmentos del vidrio que continúan sujetos a las ventanas.

ANEXO

- PLANILLA DE RELEVAMIENTO ME-01

GOBIERNO DE SANTA FE		PLANILLA DE RELEVAMIENTO - MANTENIMIENTO ESCOLAR			ME-01
<small>COMPLETAR ESTE FORMULARIO PLANIANDO CON LETRA IMPRINTA</small>					
ESTABLECIMIENTO				OSNOO PRESUPUESTARIO	
ENCARGADO				FECHA	
DATOS RELEVAMIENTO					
Nº TURNO	DETALLE DEL DESPACHO	EMPLEADO	FABRIL REALIZADO	MANTENIDO	
OBSERVACIONES			FIRMAS		
			<small>COORDINADOR DE MANTENIMIENTO</small>		<small>DIRECTOR DEL ESTABLECIMIENTO</small>
			<small>VERIFICACION</small>		<small>ACREDITACION</small>

Se prevé la carga de esta Planilla por medio del Sistema de Gestión Administrativa Escolar - SIGAE Web.